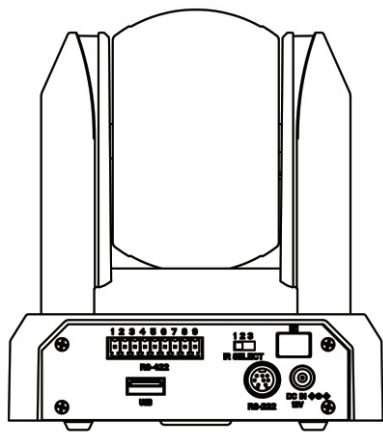
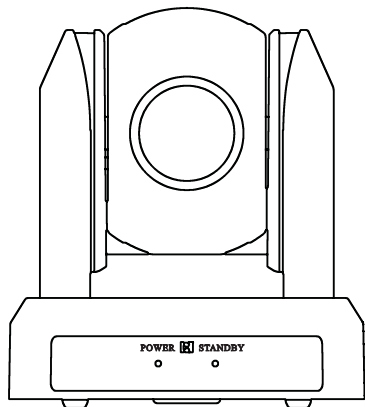


视频会议摄像机操作手册

产品外观：



随机附件：

打开包装，除主体摄像机外，请检查所有随机配件：

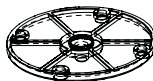
遥控器 (1) 电源适配器 (1)



USB视频线 (1) 说明书 (1)



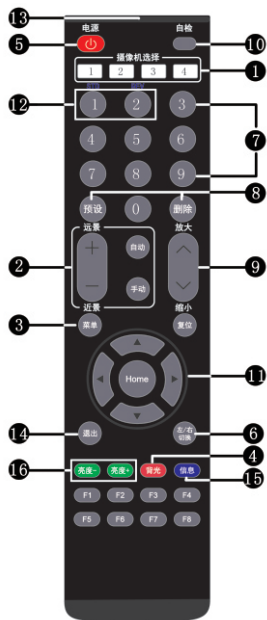
吊装支架 (1)



产品特性

遥控器

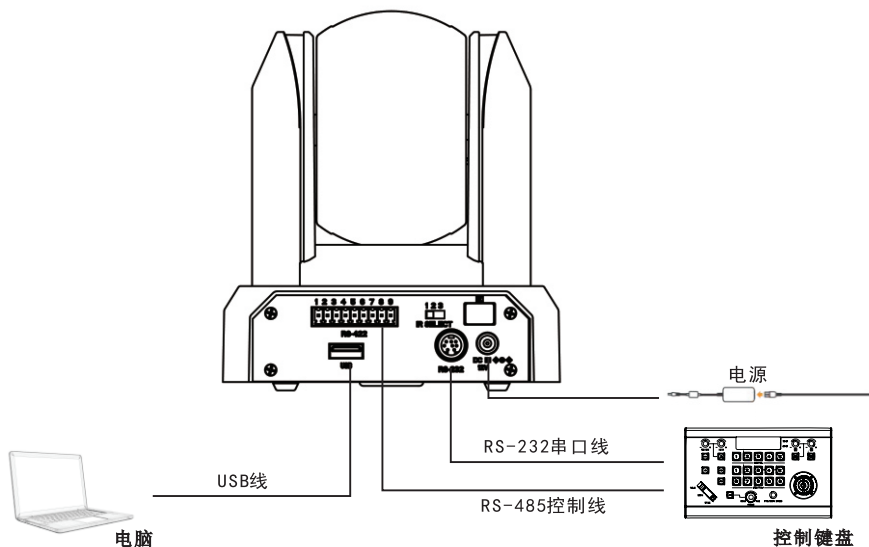
- 最大支持 1920×1080P；
- USB2.0 输出, 满足多设备应用；
- 支持MJPG+ YUY2双码流任意选择, 适配不同编码格式
- 可通过RS-232和RS-485实现远程控制, 布线选择更多



| 序号 | 功能简述 |
|----|------------------------------------|
| 1 | 摄像机红外对射通道选择开关 |
| 2 | 摄像机聚焦选择 (AUTO: 自动; MANUAL: 手动) |
| 3 | 菜单调用键 |
| 4 | 背光补偿开关键 |
| 5 | 电源待机开关键 |
| 6 | 云台水平换向键 (与12号按键同时使用) |
| 7 | 预置位编号区, 直接按编号调用预置位 |
| 8 | 预置位清除键, 与数字键组合使用 |
| 9 | 变焦按键, SLOW T/W为慢速变焦, FAST T/W为快速变焦 |
| 10 | 云台复位键, 云台回到初始正前方位置 |
| 11 | 云台控制键, 可控制上下左右 |
| 12 | 水平换向功能键, 配合6键使用 |
| 13 | 遥控发射窗 |
| 14 | 菜单退出键 |
| 15 | 屏幕显示信息开关键 |
| 16 | 亮度调整键, 增减亮度 |

连接说明

开机前请检查连接是否正确



注意

若设置了1号预置点，上电后，摄像机云台自动调用1号预置点的云台及倍数设置。若未设置1号预置点，摄像机将回到HOME位，即镜头水平、垂直回到正前方，变倍为最小倍

■ 显示器显示无图像

- 1、检查摄像机电源是否接好，电压是否正常，电源指示灯是否常亮
- 2、重启电源开关摄像机是否能正常自检。
- 3、检查摄像机、终端设备的线缆是否连接正常

■ 图像时有时无

检查摄像机、终端设备的线缆是否连接正常

■ 遥控器不能控制

- 1、检查并更换新的遥控器电池。
- 2、检查摄像机是否处于正常工作模式。
- 3、检查遥控器的红外通道是否和摄像机匹配。

■ 串口不能控制

- 1、检查摄像机的协议、地址、波特率是否一致
- 2、检查摄像机控制线是否连接正常
- 3、USB控制时检查控制驱动是否安装正常

| 接口图 | 序号 | 功能 |
|---|----|-----|
|  | 1 | DTR |
| | 2 | DSR |
| | 3 | TXD |
| | 4 | GND |
| | 5 | RXD |
| | 6 | GND |
| | 7 | NC |
| | 8 | NC |