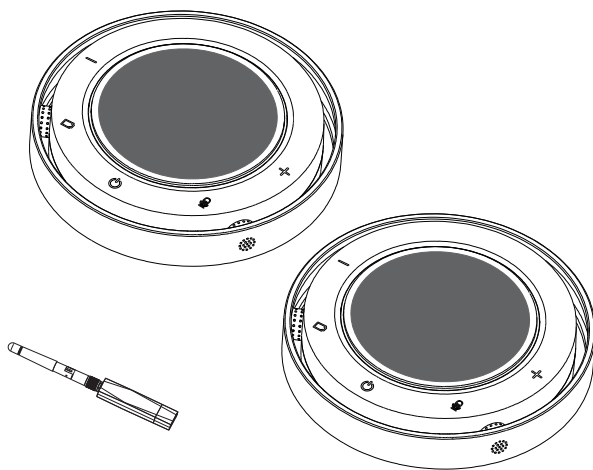


# 会议麦克风音箱

## 使用说明书

(请在使用前仔细阅读本说明书)

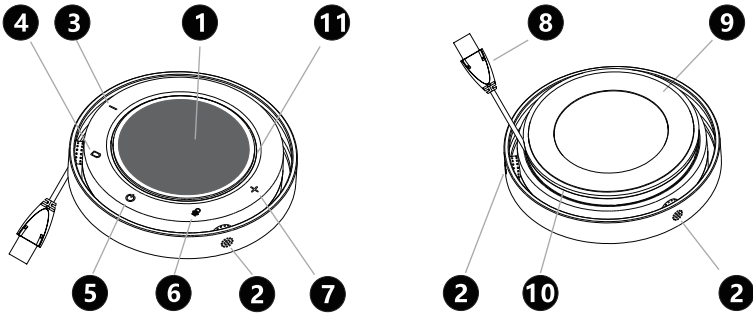


# 产品概述

会议麦克风音箱是一款基于2.4G无线通信的全向麦会议设备，具有回声抵消、噪音消除的新一代音频处理算法，通话音质清晰自然，麦克风拾音范围广，配置有二个相互独立工作的全向麦和一个USB无线适配器，连接电脑即插即用，安装方便，适合于企事业单位、学校等日常远程网络会议等应用场景。

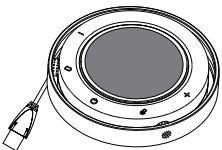
说明书中图片为示意图，具体以产品实物为准。

# 设备介绍

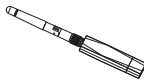


- ① 扬声器
- ② 麦克风
- ③ 音量减少键及背光灯
- ④ 电池电量检测键及背光灯
- ⑤ 开关机键及背光灯
- ⑥ 麦克风静音键及背光灯
- ⑦ 音量增加键及背光灯
- ⑧ USB充电线
- ⑨ 防滑脚垫
- ⑩ 绕线环形凹槽
- ⑪ 环形指示灯

# 包装清单



主机X2



无线适配器X1



USB延长线X2



使用说明书X1

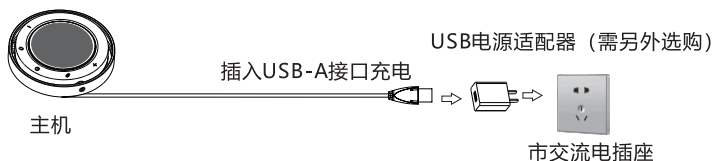
## 指示灯说明：

1. 无线适配器连接成功：白色环形指示灯常亮。
2. 无线适配器等待连接：白色环形指示灯慢闪。
3. 麦克风静音：红色环形指示灯常亮。
4. 喇叭音量调整最大：白色环形指示灯闪烁3次。
5. 喇叭音量调整最小至静音：白色环形指示灯底部闪烁3次，随后底部白灯常亮。
6. 按电池电量检测键：对应电量的橙色环形指示灯亮一下（橙色环形灯周长越长表示电量越多）。
7. 电池低电提示：橙色环形灯每隔一段时间会闪烁提示。
8. USB线插上充电：橙色环形指示灯闪烁3次。
9. 关机充电时，电量检测按键背光灯显示红色，充满后会熄灭。

## 设备连接

### 1. 开关机和USB线连接充电：

长按开关机键，可以开机或关机，关机时，插上USB线会自动开机；电池低电量提示时，及时插上USB线进行充电。



### 2. 主机无线连接：

首次上电开机，白色环形指示灯连续闪烁，等待连接，当无线适配器和电脑设备连接成功后，转为常亮。



(2)

## 操作说明

1. 无线连接成功后,采用电脑中的网络通话应用软件(如:微信、QQ、Skype等),按应用软件的操作方法,进行远程网络会议通话。
2. 喇叭音量调整:可逐次按下本机的“音量增加”或“音量减小”键,调整到合适的音量,若不合适,可调整电脑设备上的喇叭音量大小。
3. 麦克风送话音量调整:通话中,如对方听到声音太小或太大,可调整电脑(如有调整项)上的麦克风送话音量的大小。
4. 麦克风静音:通话中,麦克风要静音,请按一下主机“麦克风静音”键,此时环形指示灯会亮起红色灯;如要取消静音,请再一次按主机“麦克风静音”键,可以恢复通话,此时红灯会熄灭。
5. 结束通话:按照电脑电话应用软件操作方法,挂断与对方的通话,可以结束网络电话会议。

## 注意事项

1. 在电脑设备上,不能同时连多个麦克风扬声器设备包括本机设备。
2. 要求将USB无线适配器直连电脑设备USB接口,若通过USB集线器连接可能会引起使用问题。
3. 本设备是否连接成功,可以在电脑控制面板选项的声音和音频设备属性中,播放(输出)和录制(输入)的选项里查看默认设备是否显示“本机设备型号”,否则就要重新选择“本机设备型号”,并确认。
4. 使用过程中,如有必要可以通过电脑端的扬声器选项调节音量大小,在使用电脑中网络通话应用软件时,请将本型号设备选择为首选的音频设备。
5. 本设备内置电池,禁止拆解、撞击、挤压和投入高温火中。
6. 本产品不配电源适配器销售,如用户使用电源适配器时,则应购买配套使用获得CCC认证并满足标准要求的电源适配器。
7. 请勿尝试维修本设备,会有触电危险,如存在问题需要维修,请与您的销售商联系。

-----